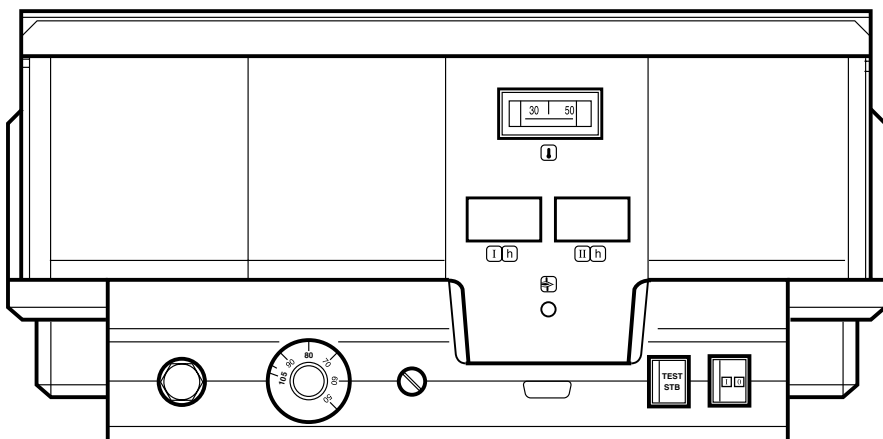


Инструкция по эксплуатации

Система управления Logamatic 4212



berner

Общие указания по применению

Установку следует использовать только в соответствии с ее назначением и при соблюдении инструкции по эксплуатации. Техническое обслуживание и ремонт должны производиться только уполномоченными для этого специалистами.

Установка должна эксплуатироваться только с теми комплектующими и запасными частями, которые рекомендованы в этой инструкции по эксплуатации. Другие комплектующие и детали, подверженные износу, могут быть использованы только в том случае, если их назначение четко оговорено для этого использования, и они не нарушают мощностные особенности и требования по безопасной эксплуатации.

Оставляем за собой право на изменения!

Вследствие постоянного технического совершенствования возможны незначительные изменения в рисунках, функциональных решениях и технических параметрах.

1 Инструкция по эксплуатации системы управления Logamatic 4212

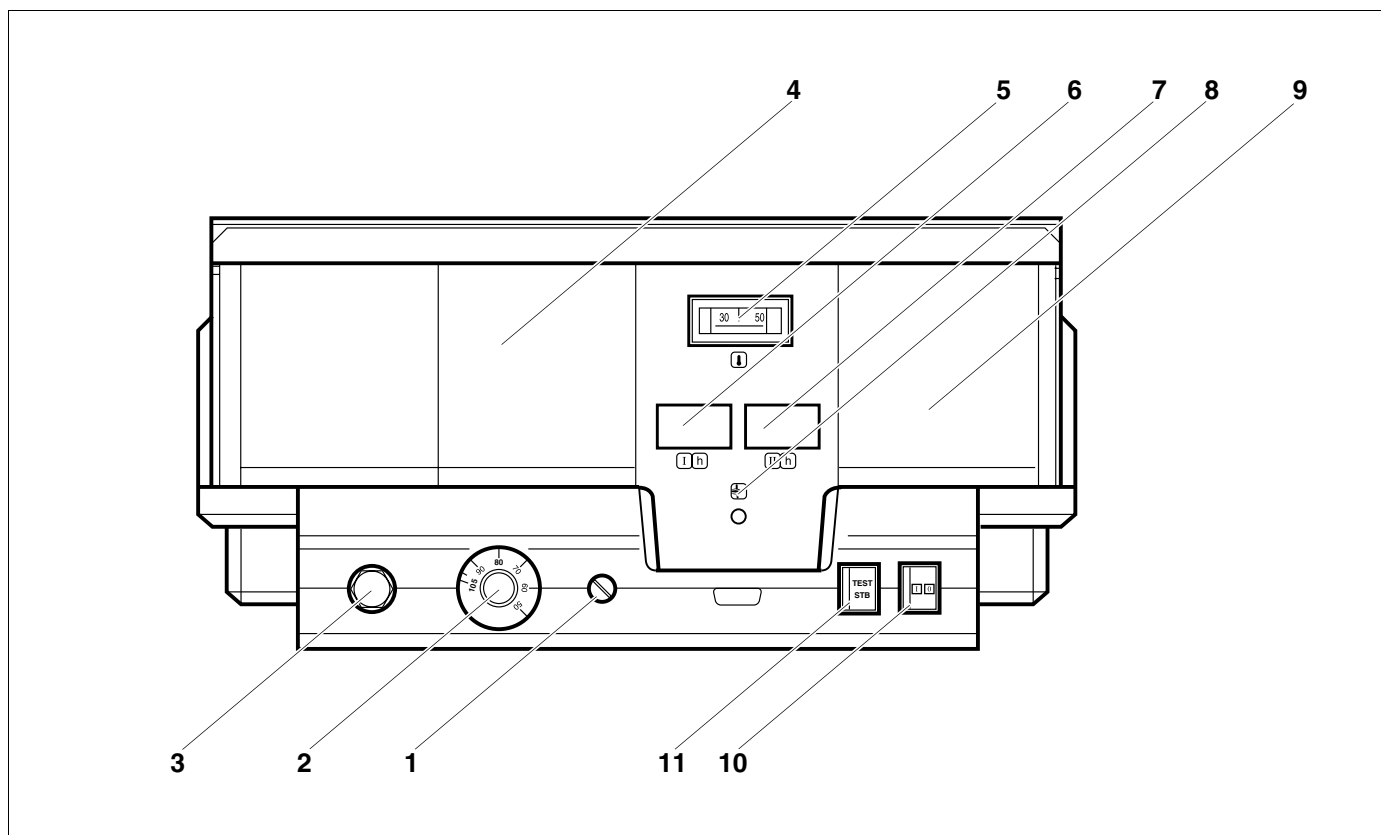


Рис. 1 Элементы управления Logamatic 4212

Экспликация к рис. 1

- Поз. 1:** предохранитель
- Поз. 2:** регулятор температуры котловой воды
- Поз. 3:** предохранительный ограничитель температуры
- Поз. 4:** разъем для дополнительного предохранительного ограничителя температуры - модуля ZM 426
- Поз. 5:** термометр котловой воды
- Поз. 6:** разъем для счетчика отработанных часов 1-ой ступени
- Поз. 7:** разъем для счетчика отработанных часов 2-ой ступени
- Поз. 8:** индикатор неисправности горелки
- Поз. 9:** разъем для котлового модуля ZM 427
- Поз. 10:** пусковой выключатель
- Поз. 11:** кнопка контроля предохранительного ограничителя температуры (только для проверки)

1.1 Режим отопления

Котел предназначен для отопления помещений и приготовления горячей воды.



УКАЗАНИЕ!

Если котел имеет котловой модуль ZM 427 или внешнее регулирование, то регулятор температуры котловой воды (рис. 1, поз. 2) должен быть настроен минимум на 80 °С.

1.2 Эксплуатация с двухступенчатой горелкой

Регулятор температуры котловой воды (рис. 1, поз. 2) представляет собой двухполосный регулятор для эксплуатации с 2-ступенчатой горелкой.

Точка включения 2-ой ступени регулятора температуры котловой воды находится примерно на 5 °С ниже 1-ой ступени.

1.3 Индикатор неисправности горелки

Если светится индикатор неисправности горелки (рис. 1, поз. 8), то для устранения неисправности нужно связаться с отопительной фирмой, обслуживающей Вашу установку.

2 Сервисный уровень

Настройка предохранительного ограничителя температуры (STB)

2.1 Демонтаж корпуса и разборка предохранительного ограничителя температуры

- Для настройки нужной температуры на предохранительном ограничителе (STB) (рис. 2, поз. 2) его нужно вынуть из корпуса.



ВНИМАНИЕ!

Перед тем, как открыть систему управления, следует обесточить отопительную установку аварийным выключателем или вынуть предохранитель из сети.

- Для демонтажа предохранительного ограничителя температуры нужно открутить два винта (рис. 2, поз. 1).
- Снять крышку (рис. 2, поз. 3).
- Открутить защитный колпачок (рис. 2, поз. 2).
- Ослабить резьбовое соединение.
- Вынуть STB и выполнить настройки, описываемые далее.



УКАЗАНИЕ!

Настройка предохранительного ограничителя на максимально допустимую температуру должна соответствовать местным предписаниям.



УКАЗАНИЕ!

Заводская настройка составляет 110 °C.

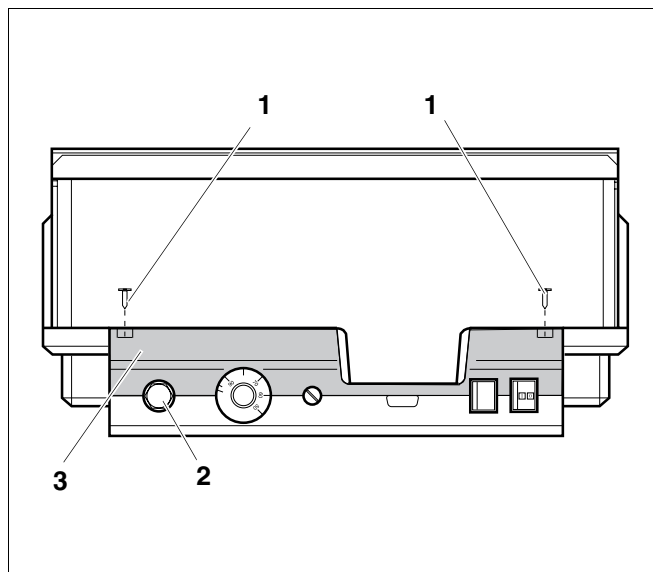


Рис. 2 Система управления Logamatic 4...

2.2 Настройка предохранительного ограничителя температуры

2.2.1 Рис. 3 Вариант А

- Ослабить винт (рис. 3, поз. 1).
- Настраечный винт с температурной шкалой (рис. 3, поз. 2) установить на нужную температуру (рис. 3, поз. 3).
- Затянуть винт (рис. 3, поз. 1).

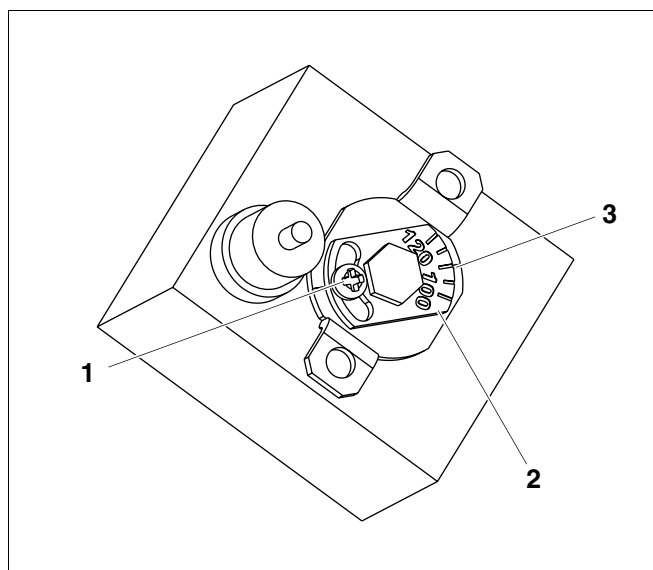


Рис. 3 Вариант А

2.2.2 Рис. 4 Вариант Б

- Установить рычажок (рис. 4, поз. 1) на нужную температуру.



УКАЗАНИЕ!

После настройки и сборки предохранительного ограничителя температуры нужно проверить его работу.

2.3 Проверка и разблокировка предохранительного ограничителя температуры

2.3.1 Кнопка STB

Кнопка STB (рис. 1, поз. 11) предназначена для проверки предохранительного ограничителя температуры (рис. 1, поз. 3) специалистами отопительной фирмы.

- Нажать кнопку STB (рис. 1, поз. 11) и удерживать нажатой до его срабатывания (рис. 1, поз. 3).
- Для разблокировки предохранительного ограничителя температуры (рис. 1, поз. 3) нужно открутить колпачковую гайку и нажать находящуюся под ней кнопку подавления помех.

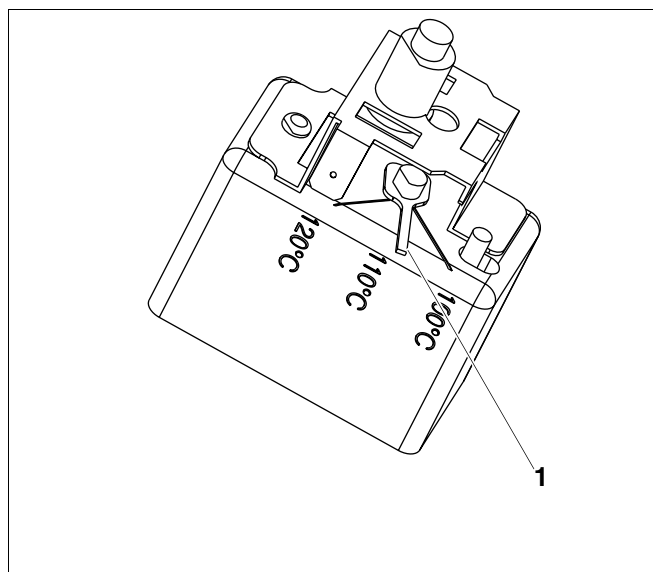


Рис. 4 Вариант Б

2.4 Настройка регулятора температуры котловой воды (TR)



УКАЗАНИЕ!

Переключение регулятора температуры котловой воды с 90 °С на 105 °С - только при установке STB на 120 °С.

На установках, где требуется температура котловой воды выше 90 °С (**см. указание!**), можно переключить регулятор температуры котловой воды с 90 °С на 105 °С.

- Вынуть ручку настройки (рис. 5) регулятора температуры котловой воды (рис. 1, **поз. 2**).
- Отломить стопор (рис. 5, **поз. 1**).
- Вставить на место ручку настройки регулятора (рис. 1, **поз. 2**).



ОБРАТИТЕ ВНИМАНИЕ!

Системы управления Logamatic с электронным регулирующим устройством могут работать с максимальной температурой 99 °С.

См. в инструкции по сервисному обслуживанию главу "Максимальная температура отключения".

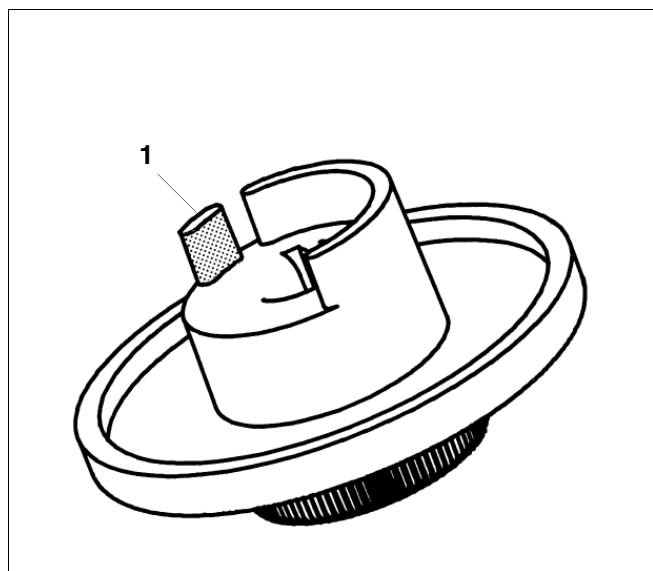


Рис. 5 Ручка настройки

Специализированная отопительная фирма:

Buderus

HEIZTECHNIK

Buderus Heiztechnik GmbH, 35573 Wetzlar

<http://www.heiztechnik.buderus.de>

E-Mail: info@heiztechnik.buderus.de